

Geschirrspülen Untertischspülmaschine (XL), 600X500x400mm mit Wasserenthärter, DP, Waschmitteldosierung, 360T/Std.

Technisches Datenblatt

ARTIKEL #
MODELL #

NAME #

SIS #

AIA #



402314 (EXLIWG)

UNTERTISCHSPÜLMASCHINE
(XL), DOPPELWANDIG,
600X500x400mm,
WASSERENTHÄRTER, DP,
WASCHMITTELDOSIERER,
360T/Std.

Kurzbeschreibung

Artikel Nr.

Untertischgeschirrspüler mit Heißwasserklarspülung, mit ein Korbmaß von 500*500mm oder 500*600mm mit atmosphärischem Boiler. Die elektrischen Eigenschaften sollen 400 Volt Dreiphasenbetrieb 50Hz sein, umrüstbar auf Einphasenbetrieb vor Ort. Die Waschleistung wird durch eine leistungsstarke Waschpumpe, einen Waschtank mit großem Fassungsvermögen sowie obere und untere, drehbare Spülarme gewährleistet. Konstante Nachspülungstemperatur und -druck werden durch den eingebauten atmosphärischen Boiler und die Druckerhöhungpumpe für die Nachspülung gewährleistet. Die Maschine ist für das Waschen von 600x500x400mm großen Tablett ausgelegt und ermöglicht die Verwendung von Standard 500*500mm Körben. Vier automatische Zyklen für verschiedene Arten von Geschir. Wasserenthärter für eine vollständige und automatische Regeneration des Spülwassers ohne Druckabfall. Doppelwandige, isolierte Tür mit Gegengewicht. Doppelwandiger Korpus. Gepresster Waschtank mit runden Ecken. Konstruktion aus Edelstahl 304 AISI, einschließlich Tür, Außenverkleidung, Rahmen, Waschtank, Tankfilter, Wasch- und Klarspülarme. Elektronische Steuerung mit Temperaturanzeige. Automatischer Selbstreinigungszyklus. Die Maschine enthält eine Ablaufpumpe und eine Spül- und Klarspülmitteldosierpumpe sowie ein Elektrokabel.

Hauptmerkmale

- Eingebaute Spül- und Klarspülmitteldosierer mit automatischem Start- und Dauerladezyklus für perfekte Spülergebnisse bei minimiertem Service und Wartung.
- Doppelwandig isolierte Wände für niedrigen Geräuschpegel und verringerte Wärmeabstrahlung von der Maschine.
- Isolierte Ausführung, geräuscharm mit < 70 db(A)
- 3- oder 1-Phasen-Elektroanschluss, vor Ort umstellbar.
- Spülsystem mit drehenden Spülarmen, Hochleistungs-Spülpumpe und Boiler mit großer Kapazität für professionelles Spülen.
- Leicht zu entfernende Wasch- und Spülarme zur Reinigung.
- Service leicht von vorn durchführbar.
- Eingebauter atmosphärischer Boiler mit Nachspülpumpe für konstante(n) Wassertemperatur und -Druck zum Nachspülen, unabhängig vom Wasserzulaufdruck.
- Eine Pause von einigen Sekunden nach dem Spülen und vor dem Nachspülen sichert, dass am Ende eines Nachspülzyklus keine Tropfen von gebrauchtem Wasser auf die sauberen Teile fallen.
- Große Spülkammer für 500 x 600 mm Standardkörbe und 500 x 500 mm Körbe zum Spülen von 600 x 500 x 400 mm Tablett oder A3 Behältn
- Elektronische Bedienblende mit Temperaturdisplay für einfachen Betrieb und zum Überwachen des Maschinenstatus.
- Mit Ablaufpumpe für leichte und schnelle Installation ohne Öffnen der Maschine.
- Mit Wasserenthärter für optimale Nachspülergebnisse.
- Eingebauter atmosphärischer Boiler, der so dimensioniert ist, dass er das einströmende Wasser für die Desinfektionsspülung auf mindestens 84 °C erhöht. Es ist keine externe Drucksteigerungspumpe erforderlich.
- Waschkapazität von 30 Körben pro Stunde.

Konstruktion

- Großer tiefgezogener Spültank mit gerundeten Ecken ohne Rohre, keine Schmutzecken.
- Mit glatten Flächen für leichte Reinigung.
- An der Rückseite ganz durch eine Abdeckplatte geschlossen.
- Maschine mit Spül- und Nachspülmitteldosierpumpen.
- Großer Tankfilter sammelt Grobe Schmutzpartikel, hält das Spülwasser länger sauber und erwirkt somit bessere Reinigungsergebnisse
- Maschine, Tür, Waschtank, Tankfilter, Wascharme und Spülarme aus hochbelastbarem, korrosionsbeständigem AISI-Edelstahl 304.

Nachhaltigkeit

- Doppelwandige Konstruktion und isolierte Tür gegen Auskühlen des Tankwassers, weniger Energieverbrauch und geringeren Geräuschpegel, Federentlastete Türmechanik

Genehmigung: _____

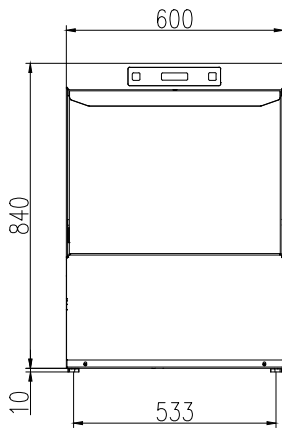
Serienmäßiges Zubehör

- 1 St. Edelstahlinsatz für 4 Stück PNC 867073
600x400mm Tablett für Pastry Line
Untertischspülmaschine
- 1 St. KUNSTSTOFFKORB 600X500MM PNC 867074
FÜR UTENSILIEN FÜR XL
UNTERTISCH SPÜLMASCHINE

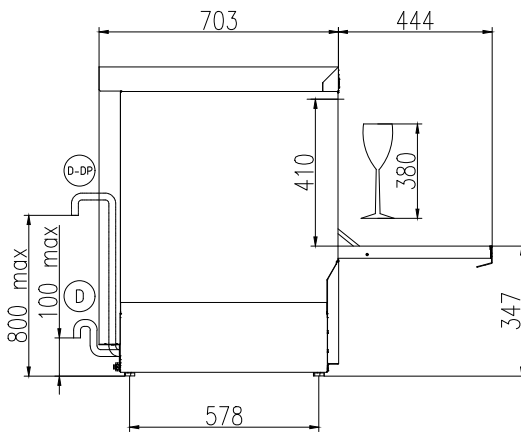
Optionales Zubehör

- EDESTALEINSATZ FÜR 6 STÜCK PNC 867075
600X400MM TABLETT FÜR
KONDITOREIUNTERTISCHSPÜLMASCHINE
- UNTERGESTELL FÜR BACKBLECHE PNC 867076
GESCHIRRSPÜLER

Front

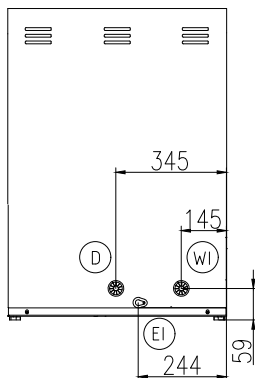


Seite



- | | |
|---------------------------|------------------------------|
| CWII = Kaltwasserzulauf | XD = Spülmittelanschluss |
| D = Ablauf | XR = Klarspülmittelanschluss |
| EI = Elektroanschluss | |
| EO = Elektroanschlussdose | |
| HWI = Warmwasserzulauf | |
| WI = Wasserzulauf | |

Rückseite



Elektrisch

Netzspannung:	
402314 (EXLIWG)	380-415 V/3N ph/50 Hz
Installierte Standardleistung*	6.65 kW
Boiler-Heizelemente	6 kW
Tankheizungs-Heizelemente:	2.4 kW
Spülpumpengröße:	0.68 kW

Wasser

Druck bar min/max.:	1-6 bar
Zulaufwassertemperatur:	10-50 °C
Wasserablaufdimension:	29mm
Zulaufwasserdruck:	15 - 87 psi (1 - 6 bar)
Tankinhalt (l) Spülzyklus:	22
Wasserverbrauch je Zyklus (lt):	/ 2.2
Boilerinhalt (lt):	5.5

Schlüsselinformation

Körbe je Stunde:	30 / 0 / / /
Zykluslaufzeiten (sec):	120/180/360/540 / / / /
Teller je Stunde:	540 / 0 / / /
Spültemperatur (MIN):	55-65°C
Kammerabmessungen - Breite:	500 mm
Kammerabmessungen - Tiefe:	600 mm
Kammerabmessungen - Höhe:	410 mm
Nachspültemperatur (MIN):	85 °C
Außenabmessungen, Länge:	600 mm
Außenabmessungen, Tiefe:	703 mm
Außenabmessungen, Höhe:	850 mm
Verpackungsmaße II (LxBxH):	700x790x1000 mm

Nachhaltigkeit

Geräuschpegel:	61,3 dBA
-----------------------	----------